

# EMMS6 3kW

## Système Modulaire pour l'étude des Machines Electriques

1.1 - EMMS - DESCRIPTION GÉNÉRALE .....	2
1.2 - EMMS - DESCRIPTION GÉNÉRALE .....	3
2.1 - EMMS - APERÇU DU COURS.....	4
3.1 - ALIMENTATIONS CC ET CA .....	7
4.1 - MOTEURS ET MACHINES C.C.....	8
5.1 - MOTEURS ET MACHINES C.A.....	9
5.2 -MOTEURS ET MACHINES C.A.....	10
6.1 - MACHINES ÉLECTRIQUES COUPÉS ET OUVERT .....	11
7.1 - TRANSFORMATEURS.....	12
8.1 - FREINS & MESUREURS DE COUPLE .....	13
8.2 - FREINS & MESUREURS DE COUPLE .....	14
9.1 - DEMARREURS / REGULATEURS DU CHAMP .....	15
9.2 - CHARGES VARIABLE R.L.C.....	16
10.1- MESURE DES PARAMÈTRES ÉLECTRIQUES CA/CC.....	17
10.2- MESURE DES PARAMÈTRES ÉLECTRIQUES CA/CC.....	18
10.3- MESURE DES PARAMÈTRES ÉLECTRIQUES CA/CC ET MÉCANIQUES.....	19
11.1- SYSTÈMES DE CONTRÔLE ET DE RÉGULATION .....	20
11.2- SYSTÈMES DE CONTRÔLE ET DE RÉGULATION .....	21
12.1- ACCESSOIRES POUR MACHINES ÉLECTRIQUES CA/CC.....	22
12.2 - ACCESSOIRES POUR MACHINES ÉLECTRIQUES CA/CC.....	23
13.1- MACHINES ÉLECTRIQUES KIT CA/CC.....	24

Toutes les séries EMMS:

- 300watts = EMMS3 MOD.3XXX
- 1.000watts = EMMS4 MOD.4XXX
- 2.000watts = EMMS5 MOD.5XXX
- 3.000watts = EMMS6 MOD.6XXX
- 6.000watts = EMMS7 MOD.7XXX
- 8.000watts = EMMS8 MOD.8XXX
- 10.000watts = EMMS9 MOD.9XXX



## 1.1 - EMMS - DESCRIPTION GÉNÉRALE

Le Système Modulaire de Machines Electriques –EMMS 3kW - est un moyen pédagogique de conception moderne et compacte qui peut être installé dans un laboratoire de seulement 20 m<sup>2</sup>

Les centres de formation qui disposent de ces systèmes peuvent travailler avec un plus grand groupe d'étudiants pour un budget moins onéreux que celui des établissements qui ont choisi des autres systèmes.

Les machines ont une puissance d'environ 3kW (3kW moteurs - 2,5kW générateurs).

Les machines sont des unités de type industriel en conformité avec le type de construction B3.

Toutes les machines répondent aux normes internationales DIN-VDE 0530.

### Avantages particuliers:

- Montage rapide et simple des circuits
- Accès facile à l'intérieur des machines pour montrer les balais et bagues
- Sécurité au travail par des dispositifs de protection multiples
- Toutes les parties tournantes sont protégées
- Longue vie grâce à la haute qualité des composants
- Entrées et sorties sur douilles de sécurité
- Peu de surface occupée au travail et au stockage
- Manuels avec théorie et exercices pratiques de difficulté progressive
- Alimentation avec instruments de mesures et protections sur chaque sortie
- Machines de performance industrielle avec des caractéristiques réelles
- Protection de surcharge en option par systèmes de capteur de température et fusible
- Toutes les consoles de tables peuvent être utilisées comme panneaux
- Compatible avec les plus récents convertisseurs et régulateurs de vitesse cc et ca

**Couplage rapide.** Par un accouplement extrêmement souple. Le chariot de base est muni d'absorbeurs de chocs, d'un couvercle de protection du couplage et d'un manchon en caoutchouc assurant un couplage rigide et silencieux.

**Visibilité complète.** Toutes les machines avec bagues, balais ou parties internes intéressantes peuvent être inspectées et observées même sous charge.

**Sécurité au travail.** Douilles de sécurité, couvercles de protection pour couplages et bouts d'axes assurent un système sûr.

**Protection optimale.** Les machines sont protégées contre les surcharges par un disjoncteur avec capteur thermique.

**Régulation électronique de vitesse.** Les moteurs cc et ca sont adaptés pour réaliser des commandes de vitesse avec des ponts à thyristors et des convertisseurs de fréquence.

**Standardisation.** Les machines répondent aux normes CE.

### Composition du EMMS:

- Module d'alimentation unique pour toutes les machines, moteurs, générateurs, freins, transformateurs, etc.
- Système d'acquisition et de gestion de données par ordinateur pour relever les mesures sous forme de tableaux et courbes avec possibilité de sauvegarde de sessions de cours complètes
- Des solutions particulières ont été adaptées pour simplifier l'approche de l'étudiant et la philosophie du système a été conçue à des fins pédagogiques.

- Modules de mesures protégés
- Régulateurs électroniques de vitesse pour moteurs à courant continu et triphasé
- Accessoires et câbles de connexion
- Tachymètres, dynamomètres et couple mètres
- Rhéostats de démarrage, d'excitation et régulateurs de champ
- Charges résistives équilibrées et non-équilibrées, inductives et capacitives

Chaque machine électrique est montée sur une plaque de base permettant l'accouplement rapide en groupe de plusieurs machines.

Machines sont disponibles avec différentes tensions:

- (127/220V) 50-60Hz;
- (230/400V) 50-60Hz;
- (240/415V) 50-60Hz;
- (24/48V) 50-60Hz;



*Exemple de couplage*

**1.2 - EMMS - DESCRIPTION GÉNÉRALE**

Les machines ont une puissance d'environ 3kW (3kW moteurs - 2,5kW générateurs).

Voici notre système pour composer le groupe :  
Les machines sont placées sur un « magasin » métallique



Chaque machine électrique est montée sur une plaque de base permettant l'accouplement rapide en groupe de plusieurs machines.



Un chariot spécial est approché au magasin et bloqué, pour pouvoir faire glisser la première machine.



La première machine a été placée sur le chariot



Le chariot est reversé et une fois encore est approché au magasin pour charger la deuxième machine.

La deuxième machine est placée sur le chariot. Les deux machines seront bien bloquées par la clé en dotation.



Le groupe est prêt pour être placé à côté du banc qui comprend l'alimentateur de puissance pour effectuer les épreuves. On devra encore placer la protection du couplage et la protection du bout d'arbre libre si quelque machine présente double bout d'arbre.

### 2.1 - EMMS - APERÇU DU COURS

#### Machines à courant continu

- Connexion et étude du fonctionnement des machines cc industrielles, utilisées comme moteurs et dynamos;
- Fonctionnement avec démarreur et régulateur de champ;
- Inversion de rotation et régulation de vitesse;
- Mesure de la tension et du courant d'induit et d'excitation;
- Caractéristiques de charge avec frein mécanique ou magnétique;
- Détermination de la vitesse et du couple;
- Caractéristiques avec charge résistive variable;
- Puissance absorbée;
- Pertes mécaniques, pertes dans le fer; pertes dans le cuivre;
- Rendement; comparaison entre les connexions shunt, série et compound;
- Connexion en parallèle de deux dynamos;
- Fonctionnement avec régulation électronique de vitesse.

#### Machines triphasées

- Branchement sur le réseau triphasé;
- Techniques de démarrage: couplage étoile-triangle;
- Résistance série;
- Autotransformateur;
- Inversion du sens de rotation et régulation de la vitesse;
- Mesure des tensions et des courants;
- Caractéristiques de charge avec frein à courants de Foucault ou à poudre magnétique ou avec dynamo-frein;
- Diagramme circulaire et son utilisation pratique;
- Puissance réelle et réactive, puissance mécanique; facteur de puissance ( $\cos \phi$ ), rendement et glissement;
- Puissance absorbée;
- Régulation de la puissance délivrée;
- Connexion en parallèle et synchronisation entre deux alternateurs triphasés;
- Techniques principales de synchronisation;
- Caractéristiques V: stabilité et limites;
- Fonctionnement comme capacité/induction tournante;
- Fonctionnement comme déphaseur triphasé;
- Fonctionnement avec régulation électronique de vitesse
- Analyse de pannes;
  - Enroulement interrompu
  - Enroulement en court-circuit
  - Court-circuit entre enroulements
  - Isolement défectueux

#### Machines monophasées

- Branchement sur le réseau;
- Techniques de démarrage pour chaque type de machine;
- Inversion du sens de rotation et régulation de la vitesse;
- Influence du positionnement des balais sur la vitesse;
- Mesure des courants et des tensions;
- Caractéristiques de charge avec frein à courants de Foucault ou à poudre magnétique.

#### Transformateurs

- Branchement sur le réseau;
- Couplage étoile-triangle, et zigzag;
- Mesures des tensions et courants à vide, à pleine charge et en court-circuit;
- Connexion en parallèle de deux transformateurs;
- Distribution de la charge

#### Matériel de cours

Les manuels jouent un rôle important dans le système et contiennent pour chaque machine des explications théoriques, des schémas, des suggestions pratiques, des feuilles de tableaux, des graphiques et des diagrammes.

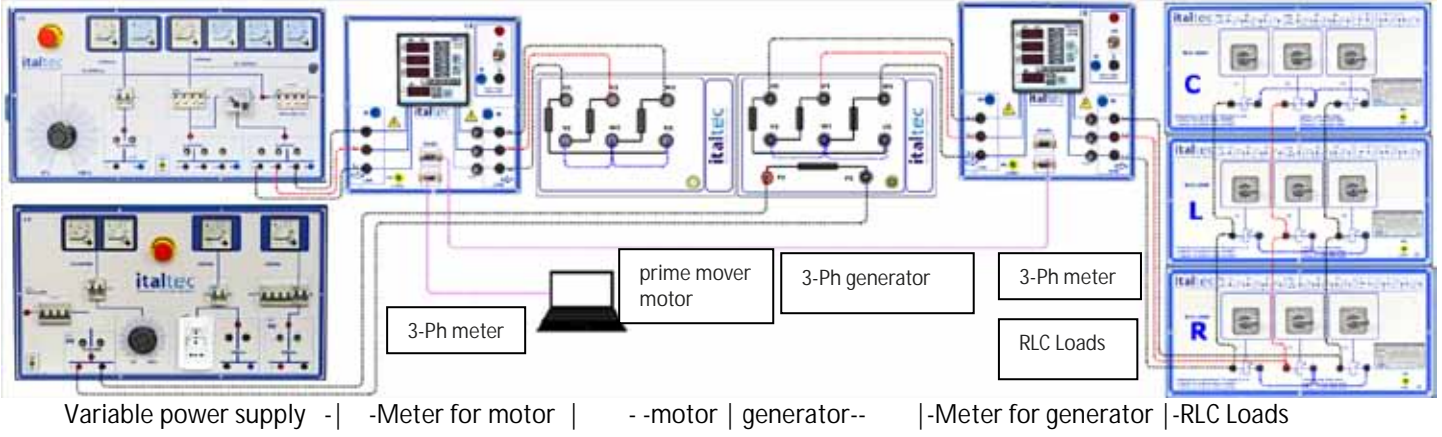




**2.2 - EMMS - EXEMPLES DE CONNEXION**

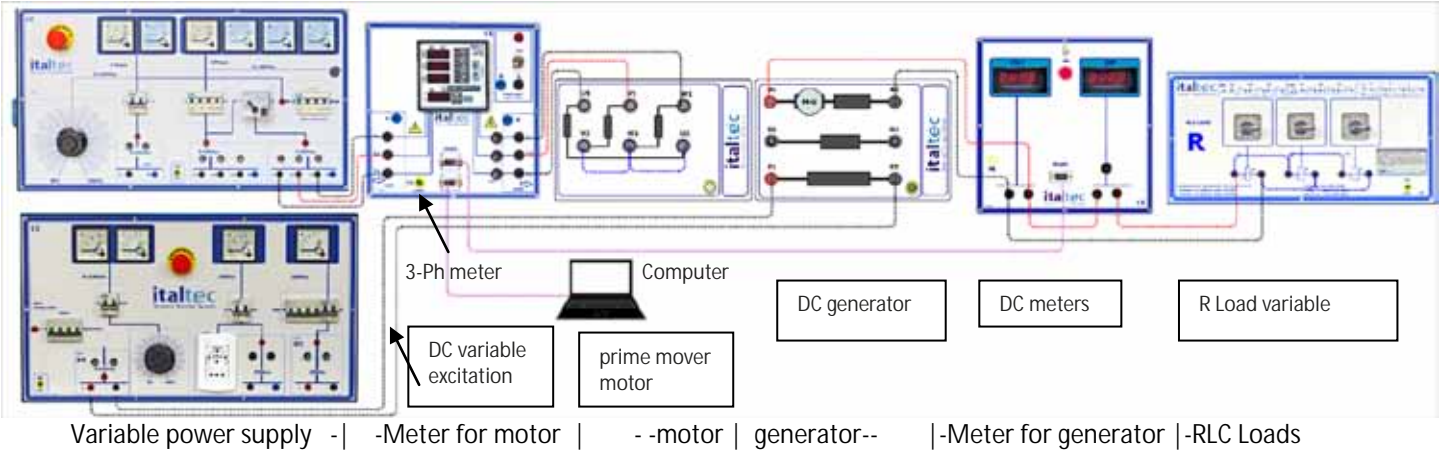
**Exemple 1**

Mod.6002/Mod.6004-----Mod.6209-----Mod.6040/50/60-----Mod.4070 ----- Mod.6209 -Mod.6020R/L/C



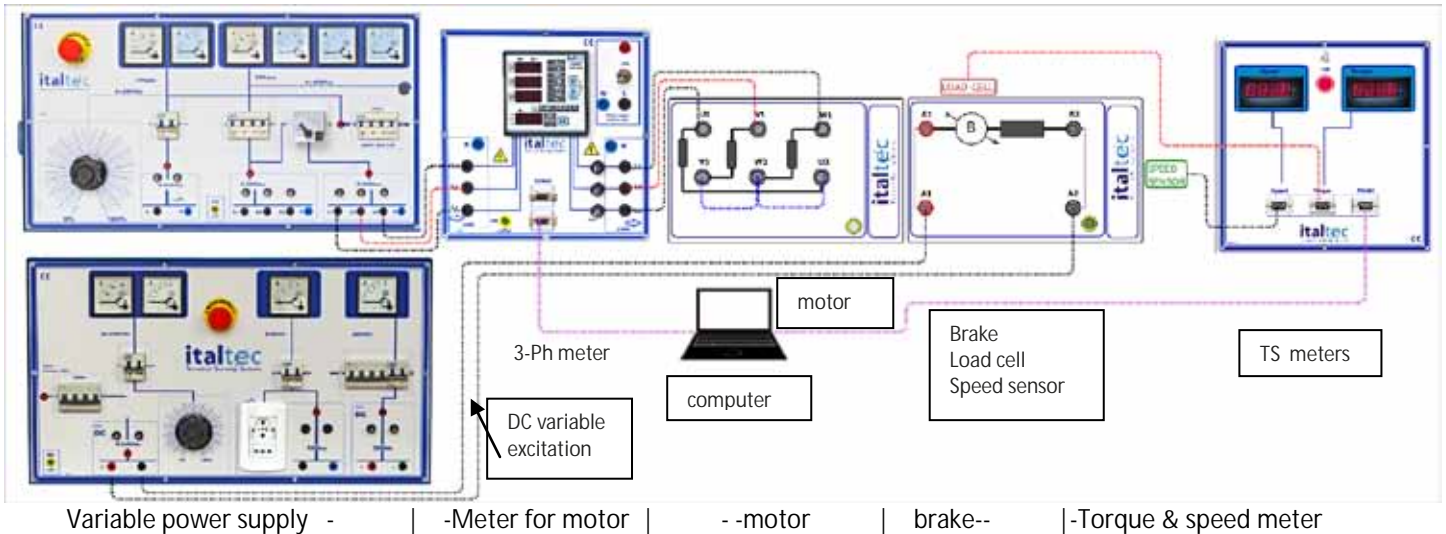
**Exemple 2**

Mod.6002/Mod.6004-----Mod.6209-----Mod.6040/50/60----- Mod.6140/50/60---- Mod.6203-02 -Mod.6020-10R



**Exemple 3**

Mod.6002/Mod.6004----- -Mod.6209-- ----- --Mod.6040/50/60----- -Mod.6180 ----- -- Mod.6203-07

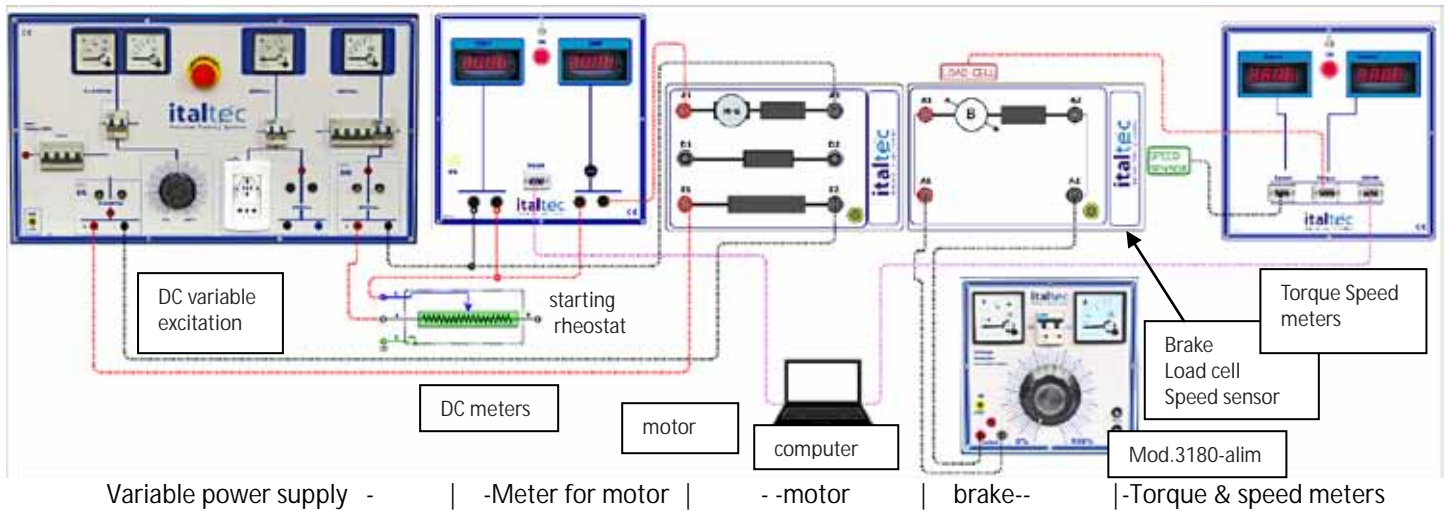


**2.3 - EMMS - EXEMPLES DE CONNEXION**



**Exemple 4**

Mod.6002/Mod.6004----- -Mod.6203-02-- --Mod.6140/50/60----- -Mod.6180 ----- -- Mod.6203-07



### 3.1 - ALIMENTATIONS CC ET CA

#### MOD.6000 Module d'alimentation

Module d'alimentation unique pour toutes les machines, moteurs, générateurs, freins, transformateurs, etc. Raccordement électrique: 380/410 V triphasé + N + T.



- Protection magnétothermique avec interrupteur différentiel 30mA
  - Arrêt d'urgence coup de poing - Interrupteur à clé
  - Dimensions: LxPxH: 140 x 40 x 40h(cm); - Poids: 65kg
  - Toutes les sorties sont protégées individuellement par disjoncteur magnétothermique.
- |  |   |
|--|---|
| <ul style="list-style-type: none"> <li>• Tension triphasée réglable 0÷450 V; 8A; avec - u n voltmètre et trois ampèremètres</li> <li>• Tension monophasée réglable 0÷240 V - 10A; avec - un voltmètre et un ampèremètre</li> </ul> | <ul style="list-style-type: none"> <li>• Tension continue réglable 0÷220 V – 2 A;</li> <li>- Un voltmètre et un ampèremètre</li> <li>• Tension monophasée fixe 230 V c.a.; 16 A; avec ampèremètre</li> <li>• Tension fixe 220 V c.c. - 10A; un amp.mètre</li> </ul> |
|--|---|

#### MOD.6002D Module d'alimentation

Alimentations requises : 380/415V, 3PH + N + PE ;

##### SORTIES :

- 3 phase réglable : 0÷450V 8A; 3Ph+N + T  
-protection magnéto thermique c  
-avec 1 voltmètre A.C. -avec 3 ampèremètres A.C. ;
- 1Phase réglable sortie unique : 10A 0÷230V.  
-protection magnéto thermique  
-avec 1 x. voltmètre A.C. ; - 1 x ampèremètre A.C. ;
- 1Phase fixe 230V 16A avec - 1 x ampèremètre A.C.;



#### MOD.6004D Module d'alimentation

Alimentations requises : 380/415V, 3PH + N + PE ;

##### SORTIES :

- Variable de DC sortie 0÷220V, 2A  
-protection magnéto thermique -avec 1 x voltmètre D.C. ; - 1 x ampèremètre D.C. ;
- D.C. sortie fixé : 230V D.C. 10A  
-protection magnéto thermique coupe-circuit automatique pour DC. -avec 1 voltmètre D.C. ; - 1 ampèremètre D. C. ;



#### Tous alimentation (modèles standard) :

CODE	Three Phase Variable	Single Phase Variable	DC Variable	Single Phase Fix	DC Fix
MOD.0000	0-42V--10A	0-42V--10A	0-36V--2A	24V--10A	36V--10A
MOD.3000	0-420V--3A	0-240V--3A	0-230V--2A	230V--10A	220V--3A
MOD.4000	0-420V--5A	0-240V--4A	0-230V--2A	230V--10A	220V--5A
MOD.5000	0-450V--5A	0-240V--8A	0-230V--2A	230V--16A	220V--8A
MOD.6000	0-450V--8A	0-240V--10A	0-230V--2A	230V--16A	220V--10A
MOD.7000	0-450V--10A	0-240V--13A	0-230V--3A	230V--16A	220V--15A
MOD.8000	0-450V--13A	0-250V--16A	0-230V--5A	230V--16A	220V--15A
MOD.9000	0-450V--20A	0-250V--25A	0-230V--8A	230V--16A	220V--20A

In plus des solutions standards, autre bureau peut être réalisé sur demande.



### 4.1 - MOTEURS ET MACHINES C.C.

- Design : avec des caractéristiques industrielles.
- Entrée/sortie avec prises de sécurité standard 4mm
- Manuel d'utilisation pour la théorie et la pratique
- Autres vitesses disponibles comme 1500 ou 3600rpm
- Autres tensions d'entrée d'alimentation disponibles
- Protection against thermal overload

- Base sur le guide avec rails et les joints d'arbre disponibles pour un couplage rapide et facile.

- Axe d'arbre à deux bouts sur demande

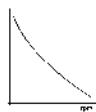
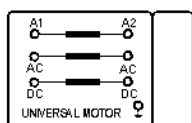
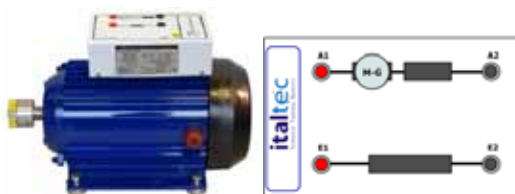
Accessoires:

- Rheostat pour charge pour le démarrage et pour l'excitation
- Système d'alimentation d'entrée

#### MOD.6140 Machine à enroulement shunt

Moteur, générateur à excitation interne et externe;

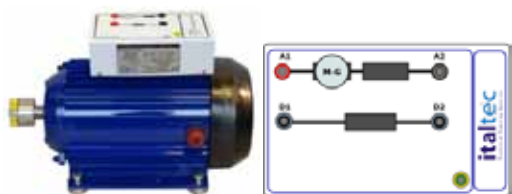
- Tension nom. 220 V;
- Tension d'excitation 90÷210 V
- Vitesse nom. 3000 tr/min;
- Puissance moteur/dynamo shunt: 3/2,5kW



#### MOD.6130E Moteur Universel

Moteur et générateur DC & AC, série

- Tension nom: 220V;DC/AC
- Vitesse nom.: 3000 tr/min;
- Puissance nominale: 2kW (CC)/1,7kW (CA)



#### MOD.6150 Machine à enroulement série

- Tension nom. 220 V;
- Vitesse nom. 3000 tr/min;
- Puissance moteur/dynamo shunt: 3/2,5kW

#### MOD.6160 Machine à enroulement compound

Moteur, générateur à excitation interne et externe;

- Tension nom. 220 V;
- Tension d'excitation 90÷210 V
- Vitesse nom. 3000 tr/min;
- Puissance moteur/dynamo compound: 2,5kW



#### MOD.6165 Machine à plusieurs enroulements

Modes: Moteur/dynamo shunt; Moteur/dynamo série; Moteur/dynamo compound.

- Tension nom.: 220 V;
- Tension d'excitation 90÷210 V
- Vitesse nom.: 3000 tr/min;
- Puissance moteur/dynamo : 3/2,5kW;





### 5.1 - MOTEURS ET MACHINES C.A.

- Design : avec des caractéristiques industrielles.
- Entrée/sortie avec prises de sécurité standard 4mm
- Manuel d'utilisation pour la théorie et la pratique
- Autres vitesses disponibles comme 1500 ou 3600rpm
- Autres tensions d'entrée d'alimentation disponibles
- Protection against thermal overload

- Base sur le guide avec rails et les joints d'arbre disponibles pour un couplage rapide et facile.
  - Axe d'arbre à deux bouts sur demande
- Accessoires:*
- Rheostat pour charge pour le démarrage et pour l'excitation
  - Système d'alimentation d'entrée

#### MOD.6040 Moteur triphasé à cage

Moteur asynchrone à cage d'écureuil.

- Tension nominale 220/400V (triangle/étoile) 50/60Hz;
- Vitesse nominale 2820 tr/min;
- Puissance nominale 3kW;



#### MOD.6050 Moteur triphasé à bagues

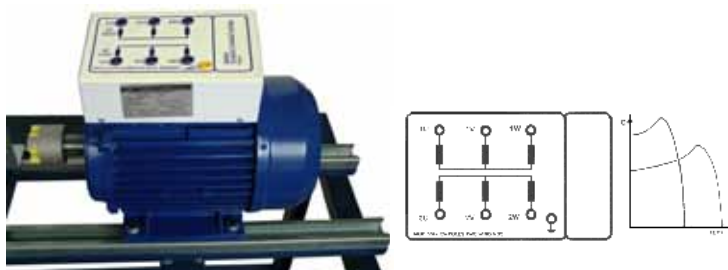
Moteur asynchrone à trois bagues.

- Tension nominale 220/400V (triangle/étoile) 50/60 Hz;
- Vitesse nominale 2830 tr/min;
- Puissance nominale 2,5 kW;

#### MOD.6060 Moteur triphasé Dahlander 2/4 Pôles

Moteur Dahlander, 2/4 pôles.

- Tension nominale: 400 V (triangle/étoile-étoile) 50/60 Hz;
- Vitesse nominale: 1420/2860 tr/pm;
- Nominal power: 2,2/3 kW;



#### MOD.6065 Moteur triphasé 2/4 Pôles

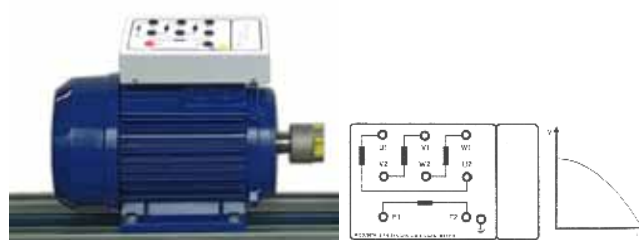
Moteur à 2 enroulements.

- Tension nominale 380 V (étoile/étoile) 50Hz;
- Vitesse nominale 1380/2760 tr/min;
- Puissance nominale 2,2/3 kW;

#### MOD.6070 Machine synchrone triphasée

Moteur-alternateur avec rotor à pôles saillants.

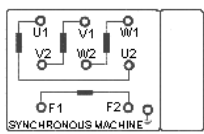
- Tension nom.: 220/400 V (triangle/étoile) 50/60Hz;
- Tension d'excitation: 200 V cc;
- Vitesse nominale: 3000 tr/min;
- Puissance nominale: 3kW(gen)/2,4kW(mot)



**5.2 -MOTEURS ET MACHINES C.A.**

- Design : avec des caractéristiques industrielles.
- Entrée/sortie avec prises de sécurité standard 4mm
- Manuel d'utilisation pour la théorie et la pratique
- Autres vitesses disponibles comme 1500 ou 3600rpm
- Autres tensions d'entrée d'alimentation disponibles
- Protection against thermal overload

- Base sur le guide avec rails et les joints d'arbre disponibles pour un couplage rapide et facile.
  - Axe d'arbre à deux bouts sur demande
- Accessoires:*
- Rheostat pour charge pour le démarrage et pour l'excitation
  - Système d'alimentation d'entrée



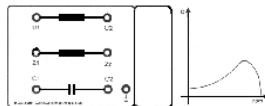
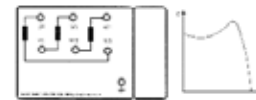
**MOD.6074 Machine synchrone triphasée**

Moteur-alternateur avec rotor à pôles non-saillants.

- Tension nom.: 220/400 V (triangle/étoile) 50/60Hz;
- Tension d'excitation: 200 V cc;
- Vitesse nominale: 3000 tr/min;
- Puissance nominale: 3kW(gen)/2,4kW(mot)

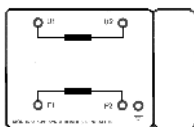
**MOD.6080 Moteur triphasé à réluctance**

- Tension nominale: 230/400 C (triangle/étoile) 50/60 Hz;
- Vitesse nominale: 3000 tr/min;
- Puissance nominale: 1,1 kW;



**MOD.6090 Moteur monophasé c.a. à condensateur permanent**

- Tension nominale 220V 50/60 Hz;
- Puissance nominale 2 kW;
- Vitesse nominale 2800 tr/min;



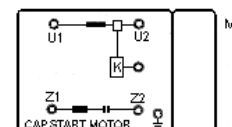
**MOD.6072 Générateur monophasé**

Générateur synchrone monophasé.

- Tension nominale: 220 V/50 Hz;
- Tension d'excitation: 200 V cc;
- Vitesse nominale: 3000 tr/min;
- Puissance nominale: 1,5kW;

**MOD.6120 Moteur à monophasé avec condensateur et relais de démarrage**

- Tension nominale: 220V 50/60 Hz;
- Vitesse nominale: 2815 tr/min;
- Puissance nominale: 3 kW;



**6.1 - MACHINES ÉLECTRIQUES COUPÉS ET OUVERT**

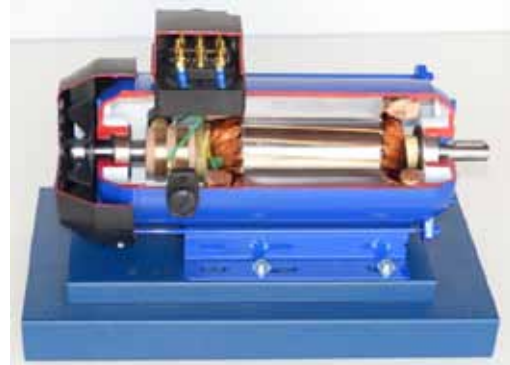
**MOD.3040**

Moteur triphasé à cage  
Moteur asynchrone à cage d'écureuil



**MOD.3070**

Machine synchrone triphasée  
Moteur/alternateur



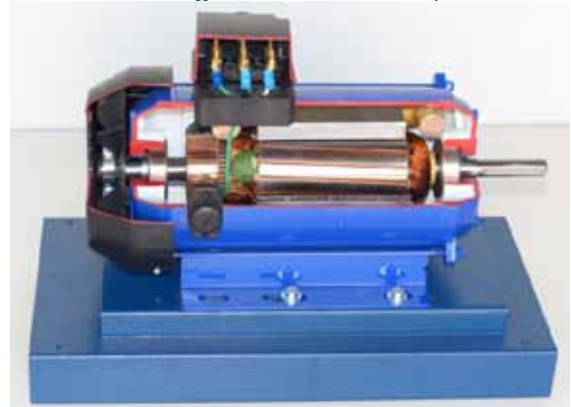
**MOD.3122**

Single Phase c.a. Capacitor Start/Run Motor



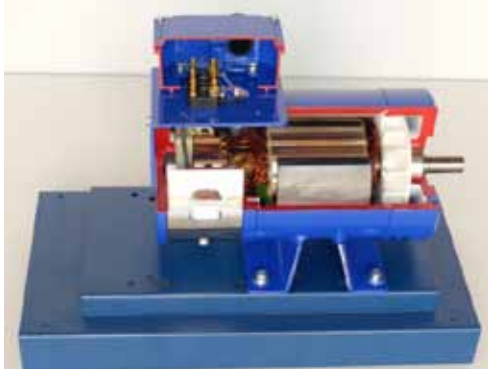
**MOD.3130**

Moteur Universel  
Moteur et générateur DC & AC, série



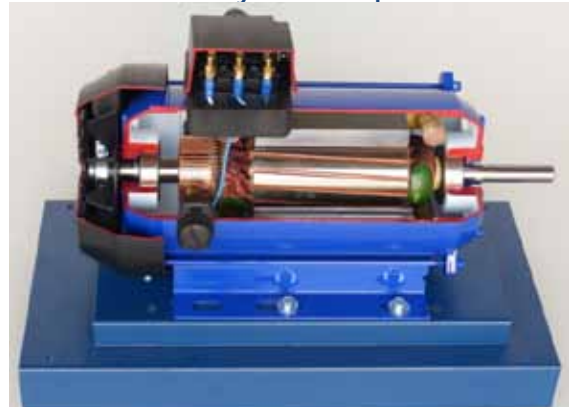
**MOD.3142**

Machine CC  
Excitation avec aimants permanents



**MOD.3165**

Machine CC à plusieurs enroulements  
Modes: Moteur/dynamo shunt; Moteur/dynamo série;  
Moteur/dynamo compound.



**7.1 - TRANSFORMATEURS**

**MOD.6190**

**Transformateur monophasé**

Enroulements primaires et secondaires divisés en plusieurs sections avec différentes possibilités de connexions.

- Primaire 2x115 V;
- Secondaire 2x55 V;
- Puissance 3kVA;
- Fréquence 50-60 Hz;



**MOD.6195**

**Transformateur triphasé**

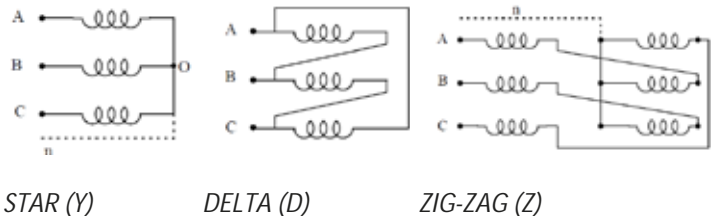
Enroulements primaires et secondaires divisés en plusieurs sections avec différentes possibilités de connexions.

Console de table;

- Tension primaire 3x400 (3x2x200) V;
- Tension secondaire 3x230 (3x2x115) V;
- Fréquence 50-60 Hz;
- Puissance 3kVA;

**Primary/secondary connection**

- STAR - STAR  $Yy$
- DELTA - STAR  $Dy$
- DELTA - DELTA  $Dd$
- STAR - Zig-zag  $Yz$
- DELTA - Zig-zag  $Dz$



**Sujets de formation :**

- -Circuits équivalents complets et simplifiés
- Mesure des variables individuelles
- -Transformation du courant et de la tension
- Mesurer le courant de pointe à l'aide d'un oscilloscope
- Mesure et calcul des valeurs sans charge
- Mesure et calcul des valeurs du court-circuit
- Mesures avec une charge variable R, L et C
- Déterminer l'efficacité
- Évaluation des valeurs mesurées
- L'angle de phase entre les remontages primaires et secondaires et l'effet de la charge asymétrique dans les groupes de circuits  $Yy$ ,  $Yd$ ,  $Yz$ ,  $Dy$



## 8.1 - FREINS & MESUREURS DE COUPLE

### MOD.6170 Dynamo-frein à excitation indépendante

Frein et générateur avec excitation séparée, monté sur oscillant cadre afin d'exploiter comme un frein.

L'électrodynamomètre est doté de bras, poids et contrepoids, pour utilisation comme la balance mécanique classique avec des poids. Comme avec tous les freins, la mesure de couple est possible avec l'aide des bras et des poids fourni ou à l'aide de la cellule de pesage et le lecteur et l'affichage numérique Mod.6180C.

- Complet avec bras, poids, et contre-poids;
- Tension induit 220 V c.c.;
- Tension d'excitation 220 V;
- Capacité de freinage continue 3 kW à 3000tr/min;
- Capacité de freinage intermittente 3,5 kW à 3000 tr/min;

#### Accessoires optionnels:

- Charge ballast progressivement réglable Mod.4203-07.
- Alimentation d'excitation.
- Digital instrument de détection de la vitesse en tr/min
- Cellule de charge ou couple-mètre pour la détection du couple
- Digital instrument (Mod.6180C) pour l'affichage de la vitesse et le couple automatiquement, tous deux en Kgm ou Nm.



### MOD.6174

#### Frein à poudre magnétique

Frein magnétique sur plaque de base pour déterminer le couple et la puissance des moteurs électriques.

Une légère excitation est nécessaire et le couple de freinage est disponible jusqu'à l'arrêt.

Lecture du couple par jauges de contraintes. Accouplement au bout d'axe libre de la machine.

- Couple max. 35 Nm;
- Capacité de freinage continue 4 kW à 3000tr/min;
- Capacité de freinage intermittente 5 kW à 3000 tr/min;

La lecture directe du couple en Nm ou en kgm est possible en ajoutant le couple mètre Mod.4203-07.



### MOD.6180 Frein à courants de Foucault

Frein pour moteurs jusqu'à 3,5 kW.

Livré avec bras, poids et contrepoids. Comme avec tous les freins, la mesure de couple est possible avec l'aide des bras et des poids fourni ou à l'aide de la cellule de pesage et le lecteur et l'affichage numérique Mod.3180C.

- Capacité de freinage continue 3 kW à 3000tr/min;
- Capacité de freinage intermittente 3,5 kW à 3000 tr/min;

#### Accessoires optionnels:

- Alimentation d'excitation.
- Digital instrument de détection de la vitesse en tr/min
- Cellule de charge ou couple-mètre pour la détection du couple
- Digital instrument Mod.4203-07 pour l'affichage de la vitesse et le couple automatiquement, tous deux en Kgm ou Nm.



### 8.2 - FREINS & MESUREURS DE COUPLE

#### Mod.6203-07 Couple et compteur de vitesse avec cellule de charge

Le compteur peut être équipé d'une cellule de charge ou d'un transducteur de couple optionnel pour la détection du couple et d'un capteur de vitesse. Lorsqu'il est utilisé avec des freins, il permet de mesurer le couple moteur et la vitesse. Les deux mesures peuvent être affichées sur l'écran numérique.

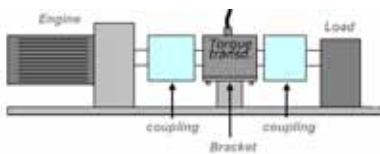
Il peut être étalonné à la fois en kgm ou Nm.

Le compteur peut être utilisé avec tous les freins.

Accessoires optionnels :

- Interface RS485.et Logiciel de gestion

#### Mod.6203-07-TT Torque Transducer



#### Mod.6203-08

#### Couple et compteur de vitesse avec logiciel de gestion

Le compteur peut être équipé d'un capteur de vitesse et d'une cellule de charge (ou d'un transducteur de couple) pour la détection du couple. Lorsqu'il est utilisé avec des freins, il permet de mesurer le couple moteur, la vitesse et la puissance. Les valeurs sont affichées sur l'écran numérique, il peut être calibré en kgm ou Nm.

Avec le port PC RS485 en option, il est possible de lire sur l'écran du PC : couple, vitesse et puissance instantanée, en temps réel pendant que le moteur tourne. Lorsqu'une charge est appliquée sur le moteur, il est possible d'observer l'augmentation du couple et la diminution de la vitesse du moteur et d'obtenir les données de variation de puissance.

Il est possible d'obtenir toutes les données et de créer le graphique de vitesse de couple pour toutes les machines. Les données peuvent être imprimées ou stockées xls ou fichiers pdf. Le compteur peut être utilisé avec tous les freins.



#### Mod.6032P Base pour les freins avec base réglable en hauteur pour les moteurs

Pour l'essai direct et la mesure avec des moteurs avec différentes tailles et watts jusqu'à 12 Kw.

La base réglable en hauteur permet un alignement facile des freins, même avec des moteurs avec une hauteur d'arbre différente et différentes tailles et pouvoirs.

- Ventilateur de refroidissement optionnel.



#### Mod.6186 Roue d'inertie

Pour simuler un démarrage et l'absorption d'énergie.  
Conception: construit dans un boîtier de moteur électrique avec base..



#### Mod.6180-ALIM

Pour l'excitation du frein Mod.4180.  
Input: 220/230Vac  
Output: 0÷220Vdc

**9.1 - DEMARREURS / REGULATEURS DU CHAMP**

- Pratique et modulaire console de table
- Entrées/sorties avec douilles de sécurité standard 4 mm
- Manuel expliquant la théorie et la pratique
- aussi disponible : 1kW, 2kW, 6kW



**MOD.6010**  
Démarrateur et régulateur de vitesse pour moteur c.c. 2-3kW  
• Résistance linéaire variable 0-100%;



**MOD.6011**  
Démarrateur et régulateur de vitesse pour moteur à bagues 3-phase 2-3kW  
• Résistance linéaire variable 3x0-100%;



**MOD.6012**  
Rhéostat de champ pour moteurs 2-3kW;  
• Résistance linéaire variable 0-100%;



**MOD.6013**  
Rhéostat de champ pour générateurs 2-3kW  
• Résistance linéaire variable 0-100%;



**MOD. 6020-R20T**  
Charge résistive pour dynamos et pour alternateur triphasé; Démarrateur pour moteur c.c., Régulateur de vitesse pour moteur à bague  
• Résistance variable de 3x5-100%;  
• Puissance nom.: 150W - 3300W  
• Triphasé et monophasé; (monophasé avec 60 étapes de régulation);



**MOD.6020-LC20T**  
Charge pour alternateur triphasé  
Charge inductives et capacitives;  
Variable avec 20 pas de régulation de 5% à 100%;  
Triphasé et monophasé; (monophasé avec 60 étapes de régulation);  
Dim. 70x40x40cm;



**MOD. 6020-R110T**  
Charge résistive pour dynamos et pour alternateur triphasé; Démarrateur pour moteur c.c.;  
• Résistance variable 3x 1%-110%;  
• 3-Ph: variable avec 110 pas de régulation de 1% à 110%  
• Puissance nom.: 30-3300VA;



**MOD.6020-LC110T**  
Charge pour alternateur triphasé  
• Charge inductives et capacitives variable de 3x 1% à 110%;  
• 3-Ph: variable avec 110 pas de régulation de 1% à 110%  
• Monophasé : avec 330 étapes de régulation 10-3300VA



**MOD.6018-4R** -Régulateur de vitesse pour moteur à bague  
• Résistance variable de 3x.15.a.100%;  
• Résistance avec 4 bonds;  
• Cycle de travail 100%;  
• Pour moteur 2/4kW

**9.2 - CHARGES VARIABLE R.L.C.**

- Charge pour la connexion mono - trois phases.
- Borniers imprimés avec les synoptiques
- Pratique et modulaire console de table
- Entrées/sorties avec douilles de sécurité standard 4 mm
- Manuel expliquant la théorie et la pratique
- Répondent aux normes CE
- **aussi disponible : 0,3kW, 3kW, 6kW**



**MOD.6020-R Charge résistive**

Module avec 9 résistances connectées en trois groupes identiques pour obtenir des charges triphasées équilibrées et non-équilibrées. Chaque phase peut être variée indépendamment en 7 pas identiques entre 0 et courant pleine charge.

- Puissance 3000W; Tension 220/380V C.A.
- Connexion monophasée avec 21 pas de régulation.

**MOD.6020-10R Charge résistive**

Comme précédent, mais avec 10/30 pas, mono/3phase.

**MOD.6021-R Charge résistive**

Monophasé et triphasé-équilibré charge, avec 15 résistances pour 20 pas de régulation identiques de 5% à 100%

**MOD.6020-L Charge Inductive**

Module avec 9 inducteurs connectés en trois groupes identiques pour obtenir des charges triphasées équilibrées et non-équilibrées. Chaque phase peut être variée indépendamment en 7 pas identiques entre 0 et courant pleine charge.

- Puissance 3000VA; Tension 220/380V C.A.
- Connexion monophasée avec 21 pas de régulation.

**MOD.6020-10L Charge Inductive**

Comme précédent, mais avec 10/30 pas, mono/3phase.

**MOD.6021-L Charge Inductive**

Monophasé et triphasé-équilibré charge, avec 15 inducteurs pour 20 pas identiques 5%-100%



**MOD.6020-C Charge capacitive**

Module avec 9 condensateurs connectés en trois groupes identiques pour obtenir des charges triphasées équilibrées et non-équilibrées.

Chaque phase peut être variée indépendamment en 7 pas identiques entre 0 et le courant de pleine charge.

- Puissance 3000VA; Tension 220/380V
- Connexion monophasée avec 21 pas de régulation.

**MOD.6020-10C Charge capacitive**

Comme précédent, mais avec 10/30 pas, mono/3phase.

**MOD.6021-C Charge capacitive**

Monophasé et triphasé-équilibré charge, avec 15 condensateurs pour 20 pas identiques 5%-100%





### 10.1- MESURE DES PARAMÈTRES ÉLECTRIQUES CA/CC

#### Analogique et digital instruments de mesure:

- Entrées/sorties avec douilles de sécurité std 4 mm
- Fiabilité et haute précision

- Pratique et modulaire console de table
- Également disponible pour : 0,3kW, 1kW, 6Kw

#### Mod.6200-VA

##### - DC VoltAmpèremètres

Huit instruments de mesure

- DC volt.: 10-50-150-300V DC
- DC Amp.: 2,5A - 5A - 10A - 20A;



#### Mod.6201-VA

##### - AC VoltAmpèremètres

Huit instruments de mesure

- AC volt.: 10-50-250-500V AC
- AC Amp.: 2,5A, - 5A - 10A - 20A



#### MOD.6206

##### - DC Wattmètres

Pour mesure de puissance

- Max Voltage: 300V
- Max courant: 10A



#### Mod.6200-V

##### - DC Voltmètres

Trois instruments pour courant continu

- DC Volt.: -50-150-300V DC



#### Mod.6201-V

##### - AC Voltmètres

Trois instruments pour courant alternatif

- AC Volt: 500V



#### MOD.6207

##### - Cosfimètre

Mesure du facteur de puissance

- -0,5 ind.-1-0,5 cap.
- -Tension max: 500V;
- -Courant: 10A;



#### Mod.6200-A

##### - DC Ampèremètres

Trois instruments pour courant continu

- DC Amp.: 5A - 10A - 20A



#### Mod.6201-V

##### - AC Ampèremètres

Trois instruments pour courant alternatif

- AC Amp.: 10A



#### Mod.6208

##### - AC Wattmètres

- Max Volt: 500V
- Max courant: 10A



#### Mod.6211

##### - Fréquencemètre

- Freq: 45-65Hz
- Max Volt : 500V c.a.



#### Mod.6209B

##### - 1&3ph Multimètre

- 3 Tension L-L & L-N; de 30÷400V
- 3 Courant I1, I2, I3 ; de 0,3÷30A
- Puissance active, réactive et apparente
- Fréquence,
- Facteur de puissance



### 10.2- MESURE DES PARAMÈTRES ÉLECTRIQUES CA/CC

#### Analogique et digital instruments de mesure:

- Entrées/sorties avec douilles de sécurité std 4 mm
- Fiabilité et haute précision
- Pratique et modulaire console de table
- Également disponible pour : 0,3kW, 1kW, 6Kw

#### Mod.6200-VAD

##### -DC VoltAmpèremètres numérique

- Volt: 0,1V÷300V DC
- Amp.: 0,1mA÷3A DC
- Amp.: 0,1A÷20A DC



#### Mod.6201-AD

##### -AC Ampèremètres numérique

- Trois instruments pour courant alternatif
- AC amp.: 0,04÷ 20A



#### Mod.6201-VD

##### -AC Voltmètres numérique

- Trois instruments pour courant alternatif
- AC volt: 2÷500V AC



#### Mod.4201-MD

##### -AC/DC Multimètre numérique

- avec affichage graphique
- Volt: 0 ÷ 500V a.c./d.c.
  - Amp.: 0÷ 10A a.c./d.c.
  - Freq.: 0÷ 100Hz



#### MOD.6209

##### -3ph Multimètre numérique

- Mesure de Tension L-L & L-N; de 20÷500V
- Courant I1, I2, I3 ; de 0,03÷15A
- Puissance active, réactive et apparente
- Fréquence, •Facteur de puissance
- En option: logiciel et connexion à PC Win



#### MOD.6203-01

##### -1&3ph Multimètre numérique

- Mesure de 3 Tension L-L & L-N; de 20÷600V
- Courant I1, I2, I3 ; de 0,04÷20A
- Puissance active, reactive, apparente
- Fréquence, • Facteur de puissance
- En option: logiciel et connexion à PC Win



#### Mod.6209M

##### -1ph Multimètre numérique

- Mesure de Tension L -N: de 10÷290V
- Mesure de Courant: de 0,03÷16A
- Mesure de Puissance active, réactive et apparent
- Facteur de puissance
- Mesure de Fréquence,
- En option: logiciel et connexion à PC Win



**10.3- MESURE DES PARAMÈTRES ÉLECTRIQUES CA/CC ET MÉCANIQUES**

**Analogique et digital instruments de mesure:**

- Entrées/sorties avec douilles de sécurité std 4 mm
- Fiabilité et haute précision
- Précision : 0,5 %
- En option: logiciel et connexion à ordinateurs windows pour la visualisation et l'exportation des données recueillies par les instruments et de graphiques

**Mod.6203-02**

**-DC numérique VA**

- Volt: 0,1÷300V DC
- Amp.: 0,1÷20A DC



**Mod.6203-03**

**-AC numérique VA**

- Volt: 0,1÷300V AC
- Amp.: 0,1÷20A AC



**Mod.6203-04DC**

**-DC numérique VAW**

- - entrées tension: 1÷ 220V DC
- - entrée courant: 0,1÷20A DC
- - Volt, Courant Puissance active,
- - Précision : 0,5%.



**Mod.6203-07**

**-TS compteur numérique de vitesse et de couple**

- Compteur de vitesse et couple



**Mod.6203-07ALR**

**-TS compteur numérique de vitesse et de couple**

- Compteur de vitesse et couple avec alarms



**Mod.6203/09-SW LOGICIEL pour windows**

Logiciel pour connexion à ordinateurs Windows pour la visualisation, l'enregistrement et l'exportation des données recueillies par les instruments. Affichage numérique et analogique (sur la vidéo du PC) de tous les paramètres (tension, courant, puissance cc, vitesse, couple, puissance mécanique).





**11.1- SYSTÈMES DE CONTRÔLE ET DE RÉGULATION**

**MOD.6230 -Variateur de vitesse pour machine C.C.**

Pour varier la vitesse des moteurs C.C. et la contrôler soit en boucle ouverte soit en boucle fermée. Il contient un limiteur de courant à amplification et temps de démarrage réglable. Il permet également l'étude, avec les machines électriques appropriées d'un asservissement électronique.

- Tension: 230Vca



**MOD.6240 -Variateur de vitesse pour machines en C.A.**

Pour varier la vitesse de moteurs asynchrones triphasés. Il contient un convertisseur de fréquence avec limiteur de courant à amplification réglable, qui permet également l'étude du fonctionnement de la commande en fréquence.

- Tension: 208/380/415V
- Entrées/sorties : douilles de sécurité 4 mm

**MOD.6301-B -Démarreur progressif/Soft Starter**

Système d'étude de démarrage des moteurs triphasés à induction à cage d'écurieil et à bagues, à l'aide de différentes méthodes de démarrage. Dimensions: LxWxH: 50x30x30cm;



**MOD.6301-A Starter**

Système d'étude de démarrage des moteurs triphasés à induction à cage d'écurieil et à bagues, à l'aide de différentes méthodes de démarrage.

**MOD.6183S Module de démarrage et de synchronisation pour moteur synchrone**

- Avec alimentation CC 0-220 volt jusqu'à 4A
- Entrées/sorties: douilles de sécurité de 4 mm ce



**MOD.6184 Module de synchronisation**

Il permet de visualiser la synchronisation entre deux alternateurs en parallèle ou un alternateur parallèle au réseau. Tension: 208/380/415V

**MOD.6210 Dynamo tachymétrique**

Dynamo sur plaque de base délivrant une tension continue proportionnelle à la vitesse de rotation;

- Sortie:60V/1000 TR/min

**MOD.6210.C Compteur de vitesse**

Display pour Mod.6210

En union avec 6210 il permet de lire la vitesse du moteur.





**11.2- SYSTÈMES DE CONTRÔLE ET DE RÉGULATION**

**Protection for electrical machines:**

- Protection du moteur avec courant maximum réglable
- En option: Protection thermique du moteur
- Pratique et modulaire console de table
- Également disponible pour : 0,3kW, 1kW, 6Kw

**MOD.6302-01**

Avec démarreur/commutateur Y/D



**MOD.6302-02**

Avec MT et Y/D (étoile-triangle)



**MOD.6302-03**

avec fusibles protecteurs et Y/D



**MOD.6302-04**

Avec démarreur progressive et Y/D



**MOD.6302-05**

Avec MT



**MOD.6302-06**

avec fusibles protecteurs



**12.1- ACCESSOIRES POUR MACHINES ÉLECTRIQUES CA/CC**



**Mod.6185**

**Compteur de vitesse numérique**

Le tachomètre numérique pour la mesure de RPM est sûr et précis sans contact avec l'arbre de machine. Il a une large gamme de mesure et de haute résolution. Il comprend le capteur de vitesse.

**MOD.6182**

**-Tachymètre numérique de précision**

Tachymètre de précision à plusieurs fonctions Photo-TACH (tr/min) et Contact-TACH (tr/min, m/ft/min). Indication directe de la vitesse entre 0 et 99.999 tr/min.

- Test gamme: 5 ~ 99999 TR/MIN



**MOD.6184 Module de synchronisation**

Il permet de visualiser la synchronisation entre deux alternateurs en parallèle ou un alternateur parallèle au réseau. Tension: 208/380/415V

**MOD.6184-S**

Mod.6184 avec instruments



**MOD.6196 Jeu de câbles de connexion**

Ensemble de 32 câbles en 3 couleurs et longueurs différentes pour réaliser les exercices décrits dans les manuels.

Courant max. admissible: 18 A.

Fiches de sécurité 4 mm aux deux extrémités.

Livré avec dispositif de rangement.

**MOD.6196M-50** Dispositif de rangement.

**MOD.6215 Blocage de rotor**

Dispositif manuel pour bloquer les rotors des moteurs, positionnable directement sur les bases des machines.

-Dimensions: LxPxH: 16x14x15cm;

-



**MOD.6212 Couverture de protection**

Protège l'utilisateur contre le contact avec un bout d'axe libre.

-Dimensions: LxPxH: 3x9x12cm;



**MOD.6213 Couverture de protection pour couplage**

Protège l'utilisateur contre le contact avec le couplage entre deux machines. Le capteur optique du tachymètre digital peut être introduit dans ce couvercle.

-Dimensions: LxPxH: 6x9x12cm;

-



**Mod.6214**

**Équipement de couplage**

**Mod.6214A**

**Adaptateur de couplage**



**12.2 - ACCESSOIRES POUR MACHINES ÉLECTRIQUES CA/CC**

**MOD.6030B**

Base pour machines électriques, table-top



**MOD.6030W**

Base pour machines électriques avec 4 roues



**MOD.6031W**

Base pour machines électriques



**MOD.3299**

Table Top Vertical Frame



**MOD.6030AL**

Base compacte (1m) pour machines électriques, table-top



Toutes les versions d'Emms:

- 300watts = EMMS3 MOD.3XXX
- 1.000watts = EMMS4 MOD.4XXX
- 2.000watts = EMMS5 MOD.5XXX
- 3.000watts = EMMS6 MOD.6XXX
- 6.000watts = EMMS7 MOD.7XXX
- 8.000watts = EMMS8 MOD.8XXX
- 10.000watts = EMMS9 MOD.9XXX

Copyright © 2008 2012– italtec T.T.S. Srl All right Reserved

Ci riserviamo di apportare modifiche e migliorie senza preavviso  
We reserve the right to change these specifications without notice  
Photos et données techniques susceptible de modifications sans avis

italtec Technical Training Systems S.R.L.

20129 – MILANO – ITALIA – Viale Regina Giovanna, 35  
Tel. +39 02 90 721 606 – Fax. +39 02 90 720 227  
e-mail: [italtec@italtec.it](mailto:italtec@italtec.it) [www.italtec.it](http://www.italtec.it)



### 13.1- MACHINES ÉLECTRIQUES KIT CA/CC

#### Kit formateur système démontable pour Machines électriques CA/CC

Le système comprend tout l'équipement nécessaire pour effectuer l'ensemble des tests. Il fournit une approche pratique de la compréhension des principes de machines électriques.

Conçu pour le technicien de formation et d'ingénieurs de premier cycle.

L'interconnexion de la widings sur une boîte à bornes didactique permet une compréhension visuelle de la bobine de différentes machines électriques et leurs fonctions.

• Connexions terminales de sécurité



- Les utilisateurs sont en mesure de voir la position des balais et leur mouvement.
- Alimenté par une tension de 48V.
- Possibilité pour l'étude des différents moteurs & générateur

#### MOD.1002-AC Machines à CA :

- Moteur monophasé avec condensateurs
- Moteur triphasé connexion en étoile 2 pôles
- Moteur asynchrone triphasé d'étoile-triangle
- Moteur bague triphasé
- Moteur triphasé synchrone
- Alternateur moteur triphasé
- ST2: redresseur de courant alternatif.
- RT2: deux anneaux bobinage Rotor plaie distribuées
- RT3: concentré de deux principaux pôles du Rotor
- RT4: deux pôles concentrés Rotor à aimant Permanent
- RT5: rotor à bague collectrice pour fonctionner comme moteur & alternateur.
- Trois brosses pour le moteur de l'anneau.
- Un support brosse rotative.
- Un support de brosse de monter.

- Base avec rails pour deux machines.
- Deux roulements pour soutenir l'arbre du moteur.



- Puissance d'alimentation ca/cc ; ca variable 0-50V 10 A; CC variable 0-60V 10A

#### MOD.1002-DC Machines à CC :

- Base avec rails pour deux machines.
- Un rotor du moteur de courant continu.
- Deux roulements pour soutenir l'arbre du moteur.
- DC shunt motor / moteur avec commutation de pôles
- DC série moteur / moteur avec commutation de pôles
- Générateur composé de shunt
- Shunt générateur composé avec commutation de pôles
- Moteur shunt alimenté séparément

- Générateur de série avec commutation de pôles.
- Générateur de rotor source • série excité séparément
- Générateur de stator source • série excité séparément
- Shunt autoexcité générateur composé
- Un squelette
- Couplage.
- Puissance d'alimentation ca/cc ;
- CA variable 0-50V 10A
- CC variable 0-60V 10A

